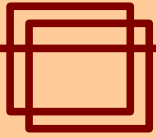


СХЕМЫ МАРШРУТИЗАЦИИ

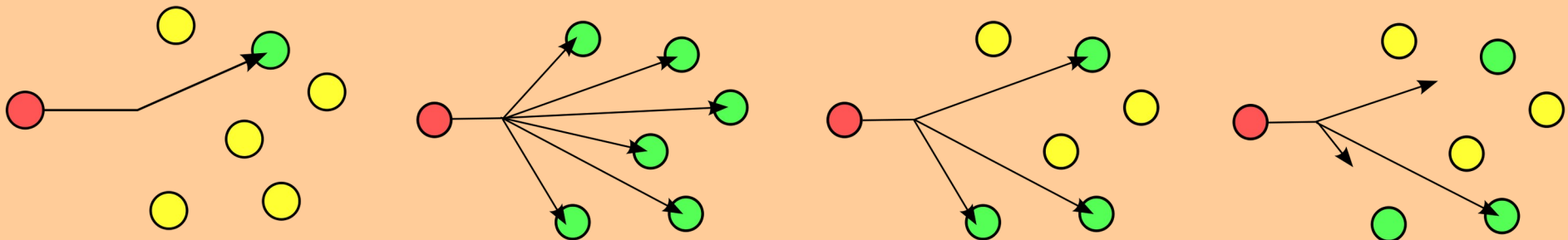


Unicast (одноадресная) – передача сообщения одному узлу.

Broadcast (широковещательная) – передача сообщения всем узлам сети.

Multicast (групповая) – передача сообщения группе узлов сети, выразивших интерес в получении сообщения.

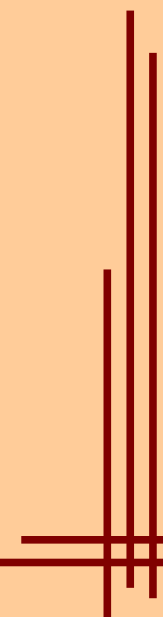
Anycast – передача сообщения любому одному узлу из группы (обычно ближайшему).



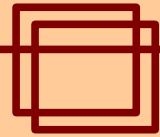
ТИПЫ IP-АДРЕСОВ



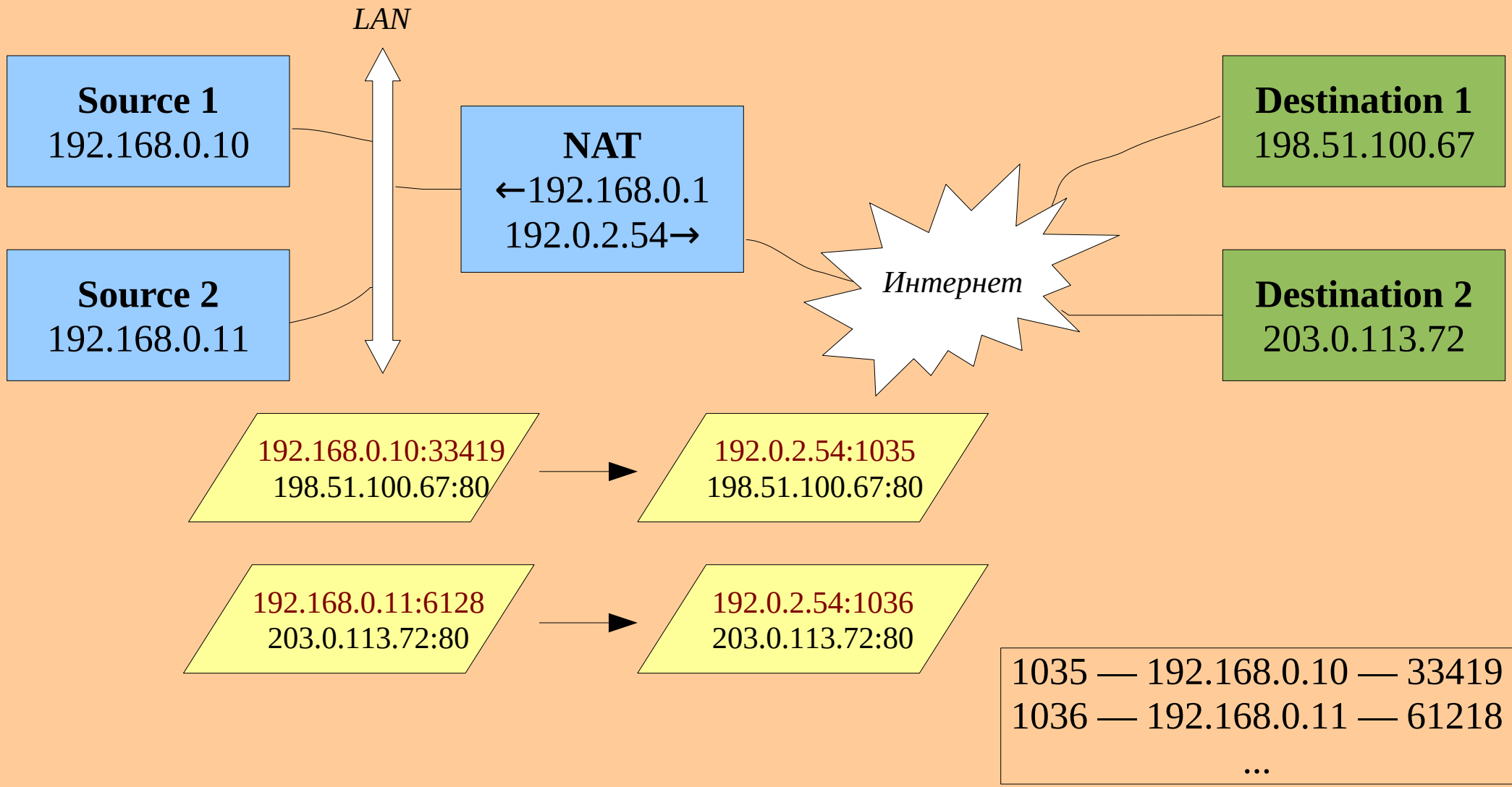
0.0.0.0 – данная сеть (src)	::/128
127.0.0.0/8 – петля (loopback)	::1/128
169.254.0.0/16 – link-local	fe80::/10
10.0.0.0/8 – частая сеть	fc00::/7
172.16.0.0/12 – частная сеть	
192.168.0.0/16 – частная сеть	
192.88.99.0/24 (anycast) – IPv6-IPv4	2002::/16
224.0.0.0/4 – групповой адрес	ff00::/8
255.255.255.255/32 – ш/вещ. адрес	нет



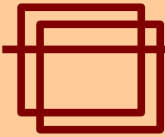
NETWORK ADDRESS TRANSLATION



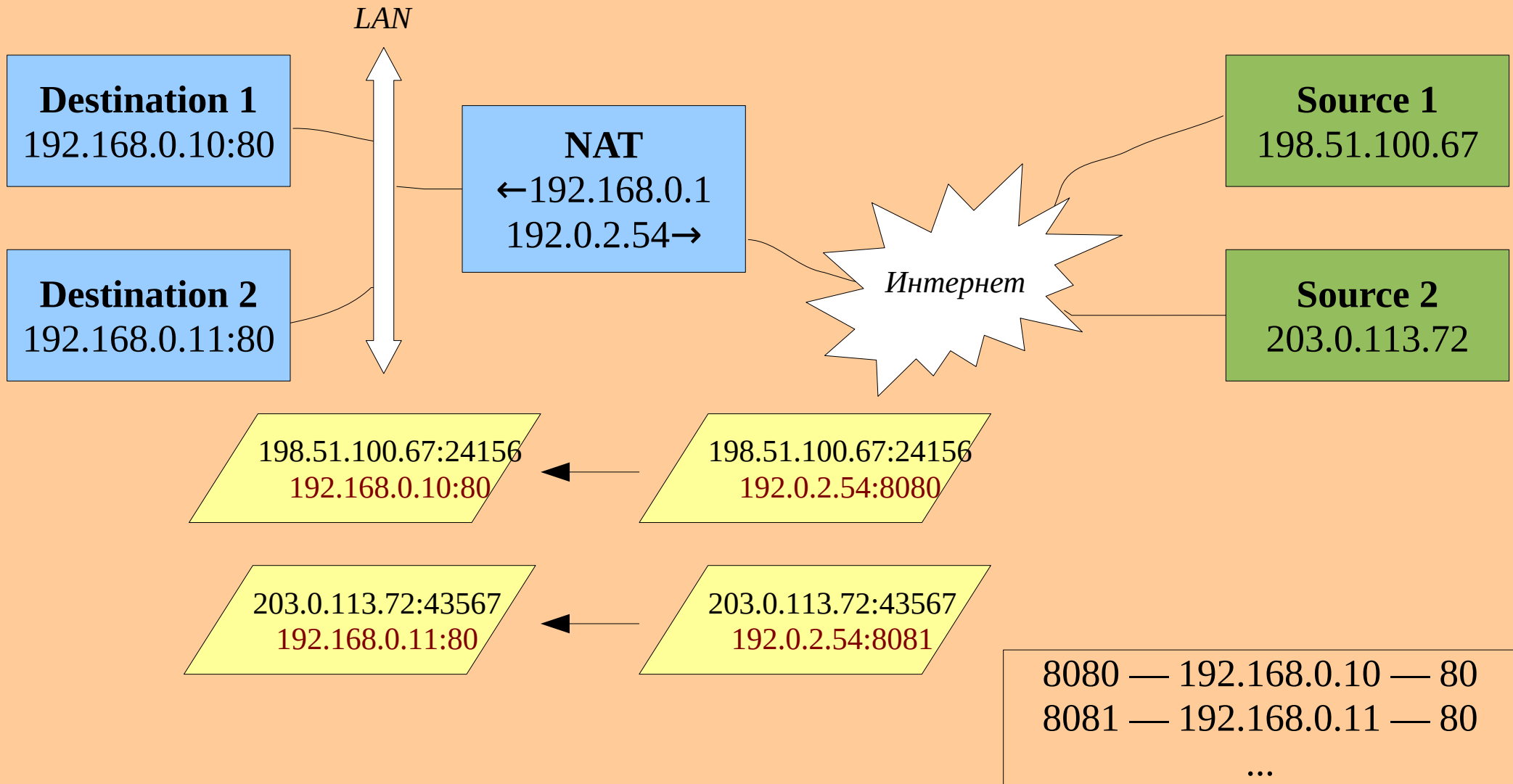
Source NAT



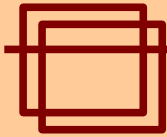
NETWORK ADDRESS TRANSLATION



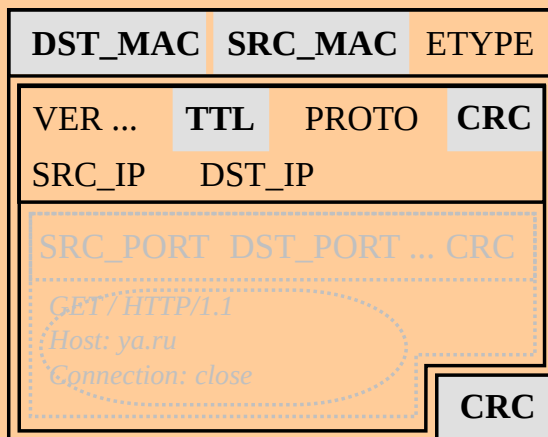
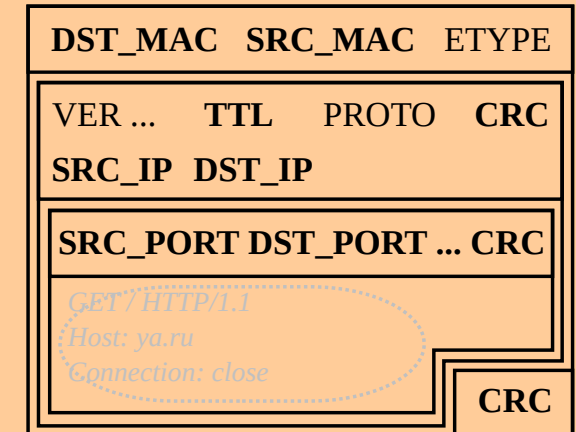
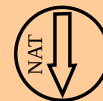
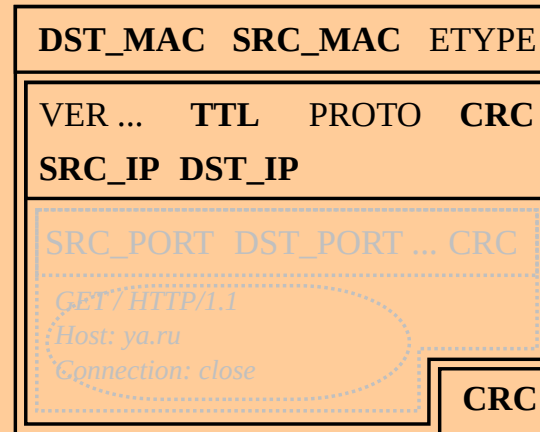
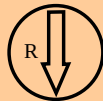
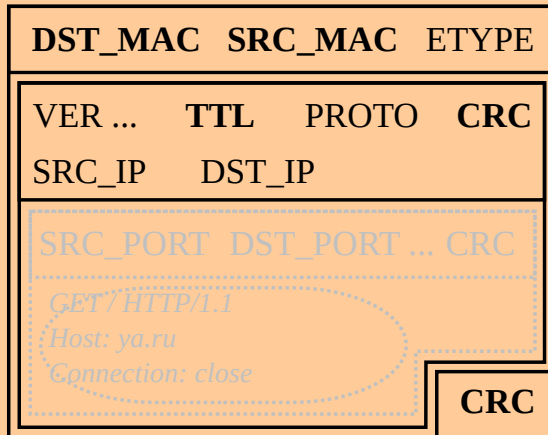
Destination NAT (Port Forwarding)



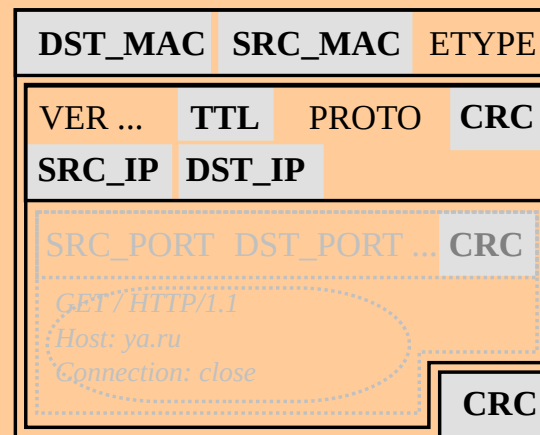
NETWORK ADDRESS TRANSLATION



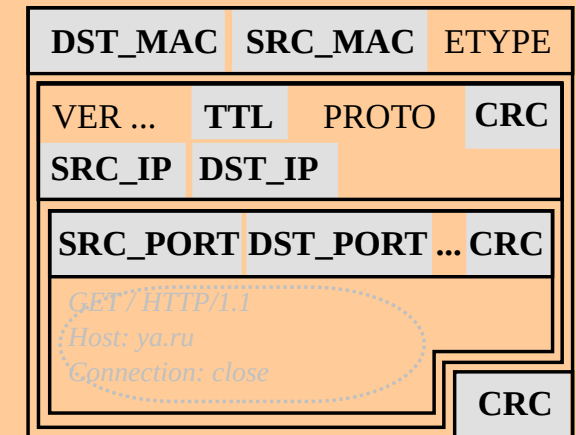
Преобразование пакетов



маршрутизатор



Basic NAT



NAPT